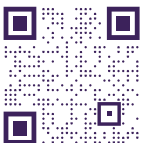
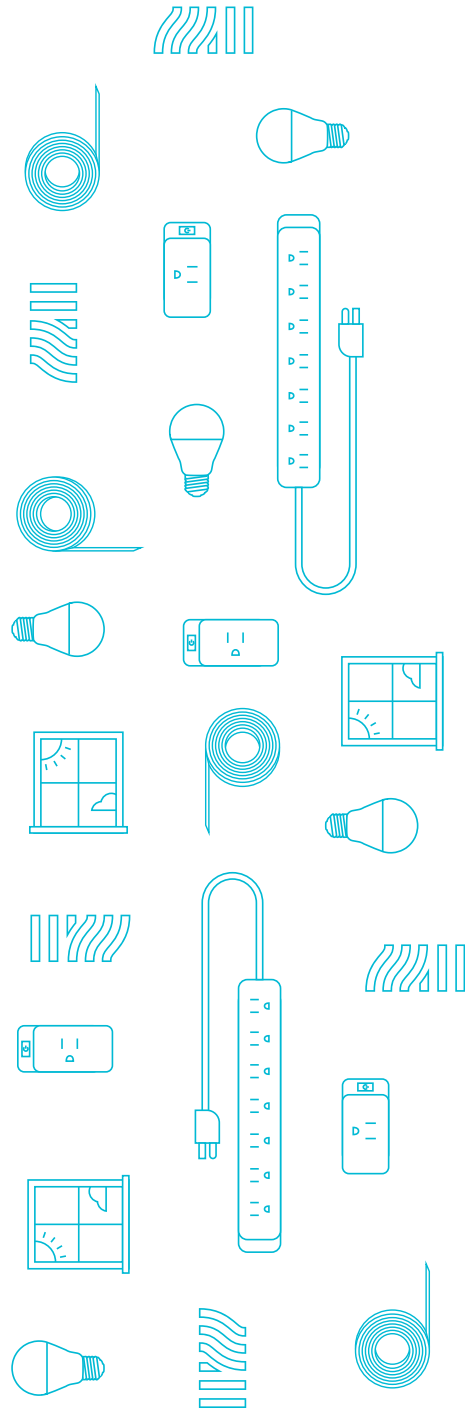


CAJA DE AHORRO DE ENERGÍA

# Guía de Inicio



Para ver el video con las instrucciones, por favor escanee aquí.

Flip for English







# Focos LED

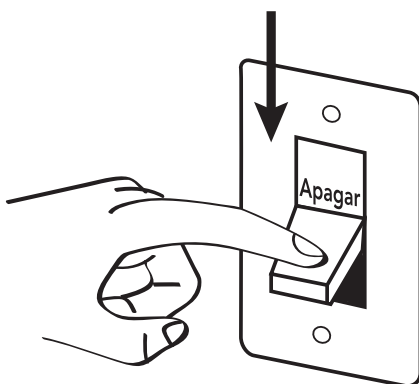
## 2 TIPOS

Focos LED ahorra 80% más energía y dura 22 veces más que los focos incandescentes. Para usar en exteriores e interiores – funcionan con las rosetas estándar y no calientan espacios cerrados.

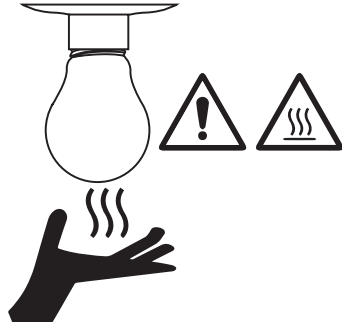
- **3 focos de 11 vatios LED (Equivalente a 75W)**  
Multiuso para lámparas de mesa, luz del baño y exteriores.
- **3 focos de 13 vatios LED (Equivalente a 100W)**  
Buenos para áreas grandes, ventiladores de techo, candelabros, lámparas de pie.

## Instrucciones

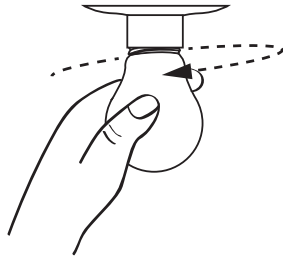
- 1 Apague la luz.



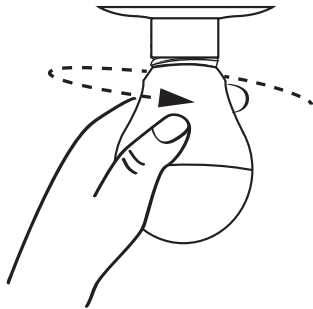
- 2 Asegúrese de que el foco no esté caliente.



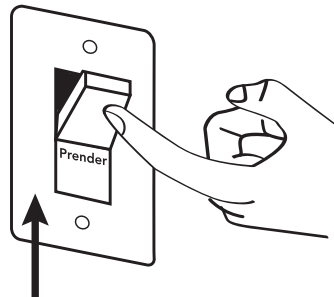
- 3 Remueva el foco viejo.



- 4 Ponga el foco nuevo.



- 5 Prenda la luz.



# Enchufe Inteligente

## ACTIVADO CON WIFI Y BLUETOOTH

Ahorre energía sin esfuerzo con SimplyConserve® que le permite controlar equipos y electrodomésticos desde cualquier lugar. Simplemente enchufe el equipo deseado al Enchufe Inteligente, conéctelo al WiFi y contrólole a través de la aplicación, Amazon Alexa o Google Assistant.

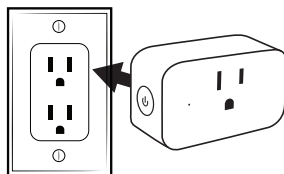
- Prenda y apague automáticamente los electrodomésticos
- Ajuste temporizadores a su estilo de vida
- Aplicación en su móvil conveniente y fácil de usar

## Instrucciones

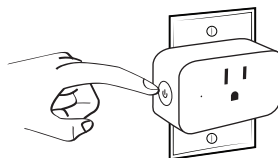
- 1 Descargue la aplicación Simply Conserve®.
- 2 Después de descargar la aplicación, siga las instrucciones para crear su cuenta.



- 3 Conecte el enchufe inteligente con WiFi en un tomacorriente de pared disponible.



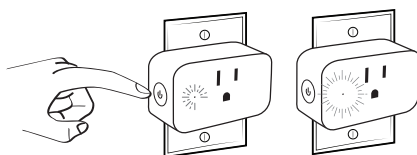
- 4 Coloque el selector de su Enchufe Inteligente con WiFi en la posición de "on". Si no está conectado, asegúrese de que el Bluetooth esté prendido.



- 5 Siga las instrucciones en la aplicación para añadir un aparato.



- 6 El indicador LED se iluminará de forma intermitente. Cuando su Enchufe Inteligente ha sido añadido, el indicador LED se iluminará de manera constante.



- 7 Haga clic en "confirm" una vez que su Enchufe Inteligente haya sido añadido a la aplicación SimplyConserve®.



# Regleta de enchufes avanzada

## 7 ENCHUFES

Esta regleta de enchufes conserva energía al cortar la electricidad a dispositivos cuando no están en uso, evitando el consumo de electricidad en modo de espera o cuando están apagados. Optimiza el uso de energía entre 4 dispositivos de uso ocasional y prioriza la energía para 3 dispositivos siempre prendidos.

- Protección contra sobrevoltaje para electrodomésticos y equipos electrónicos
- Cable de 6 pies ofrece flexibilidad para diferentes espacios
- Incluye protectores de enchufe para la seguridad de los menores

## Términos Importantes

### "Always-On "

#### [Siempre Prendido]

Estos enchufes envían corriente todo el tiempo y se pueden prender o apagar en cualquier momento.

Ideal para:

Routers, módems, caja receptora del cable, satélite

### "Control (Master)"

Un aparato principal conectado al enchufe de Control siempre recibe corriente. Cuando usted apaga el aparato principal en el enchufe Control/Master, los enchufes interruptores (Interruptor) no reciben corriente. Es como tener un interruptor que prende y apaga varios aparatos.

Ideal para:

TV, Computadora

### "Switched" [Interruptor]

Aparatos que están conectados a los enchufes Switched (Interruptores) reciben corriente mientras el aparato principal conectado al enchufe Control/Master esté prendido. Evite estos enchufes si tiene que usar el equipo cuando el aparato en el Control está apagado.

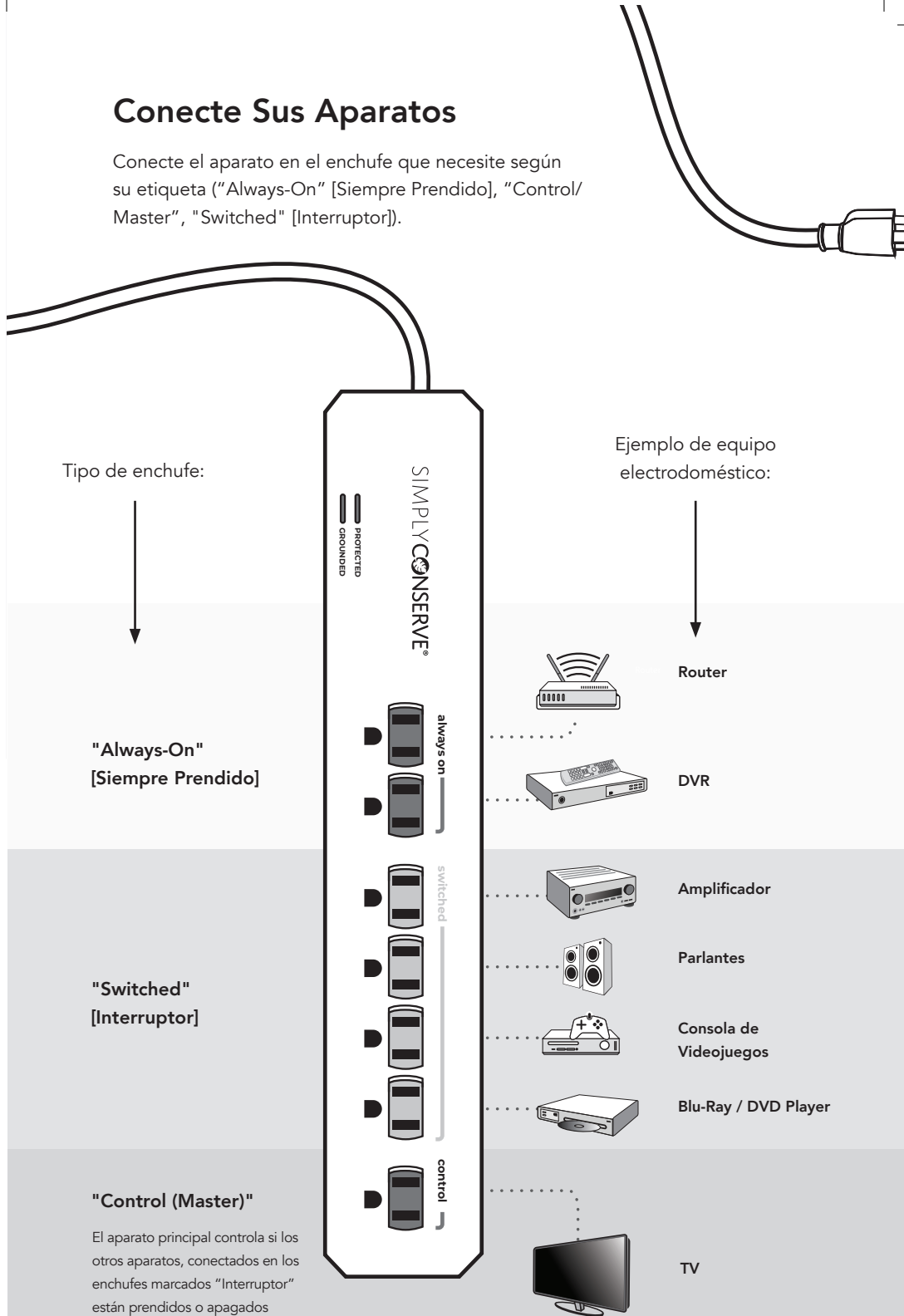
Ideal para:

Consola de videojuegos, DVD player, impresora, parlantes



# Conecte Sus Aparatos

Conecte el aparato en el enchufe que necesite según su etiqueta ("Always-On" [Siempre Prendido], "Control/Master", "Switched" [Interruptor]).



Tipo de enchufe:



"Always-On"  
[Siempre Prendido]

"Switched"  
[Interruptor]

"Control (Master)"

El aparato principal controla si los otros aparatos, conectados en los enchufes marcados "Interruptor" están prendidos o apagados

Ejemplo de equipo electrodoméstico:



Router

DVR

Amplificador

Parlantes

Consola de Videojuegos

Blu-Ray / DVD Player

TV

# Impermeabilización

## 3 SOLUCIONES ÚNICAS

Controle la temperatura en su hogar todo el año sin gastar energía, sellando el espacio entre el marco y las puertas y ventanas con estas soluciones fáciles de instalar.

- **Tiras para Impermeabilización (Ejemplo para Puertas) / Adhesivas**  
Asegure un aislamiento apropiado con auto adhesivo que no requiere de herramientas para instalar.
- **Tiras V-Seal para Impermeabilización (Ejemplo para Ventanas) / Adhesivas**  
Esta opción con autoadhesivo es la solución para esas ventanas que no son totalmente herméticas. Simplemente Corte, doble y pegue.
- **Cuerda de Masilla (Ejemplo para Ventanas) / Autoadhesivas**  
Una solución limpia y sencilla como alternativa de la masilla en tubo. Separe una tira y presione con los dedos en el espacio de la ventana.

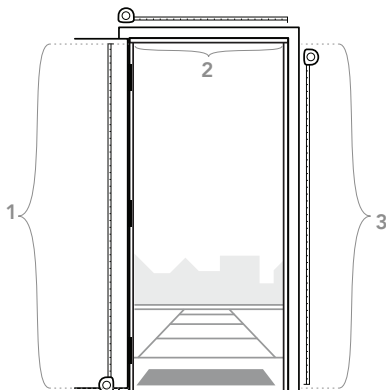
## Instrucciones

### Tiras para Impermeabilización(Puerta)

1

#### Medir

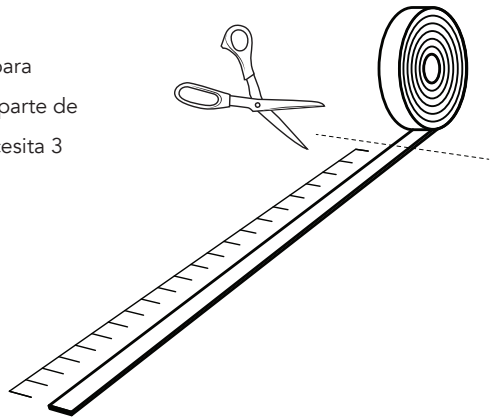
Mida los lados y la parte de arriba del interior del marco de la puerta.



2

### Cortar

Con tijeras, corte las tiras para cada uno de los lados y la parte de arriba. Para una puerta necesita 3 secciones de tira.

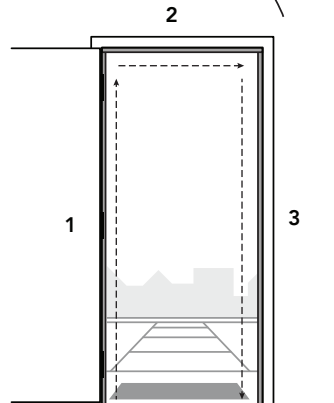
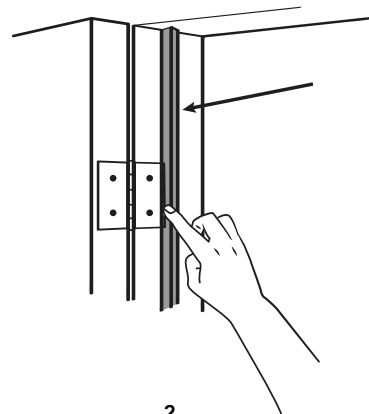


3

### Aplicar

Ponga una punta de la tira en la esquina superior del marco de la puerta. Siga colocando el resto de las piezas a lo largo del marco. Presione firmemente para asegurar una buena adherencia.

Corte con tijeras cualquier pedazo que sobre.



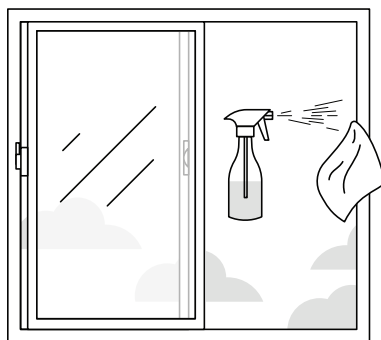
# Instrucciones

## Tiras V-seal para Impermeabilización (Ventana)

1

### Limpiar

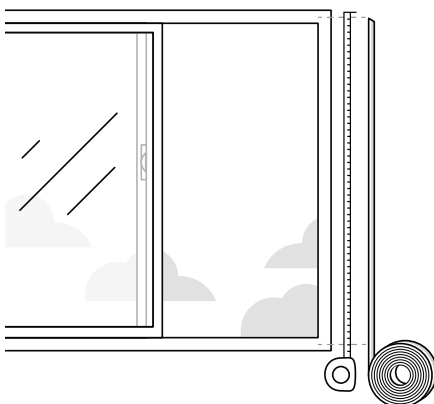
Limpe el interior del marco de la ventana con alcohol (si es posible) y un trapo limpio.



2

### Medir

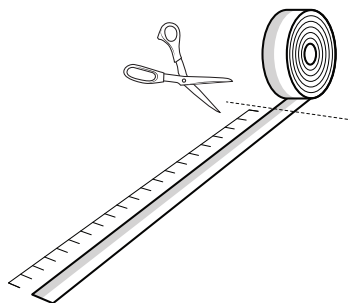
Mida el interior del marco de la ventana del lado que abre y cierra.



3

### Cortar

Con tijeras, corte la tira para impermeabilización del largo adecuado.



4

#### Despegar

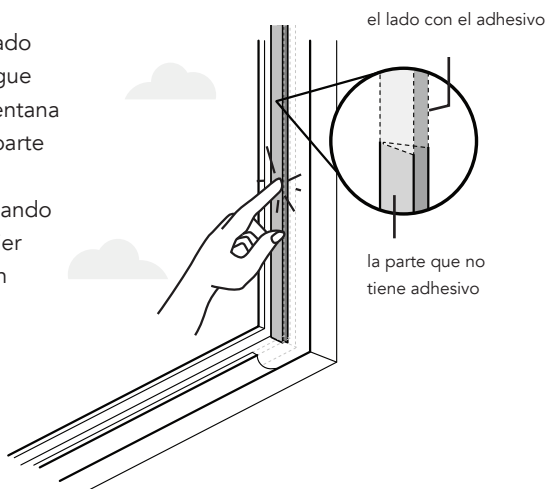
Separe el protector del adhesivo de la tira.



5

#### Aplicar

Presione para que el lado con el adhesivo se pegue donde el marco y la ventana se juntan para que la parte que no tiene adhesivo presione la ventana cuando la cierra. Corte cualquier exceso de material con tijeras.



#### CONSEJOS:

- Asegúrese de que el marco de la ventana esté seco para una óptima adherencia.
- Presione firmemente a lo largo de toda la tira impermeabilizante.
- Siga las instrucciones del fabricante para la orientación.
- Para puertas, mida los dos lados y la parte superior dentro del marco de la puerta. Siga los pasos 3 – 5.

# Instrucciones

## Cuerda de Masilla (Ventana)

1

### Limpiar

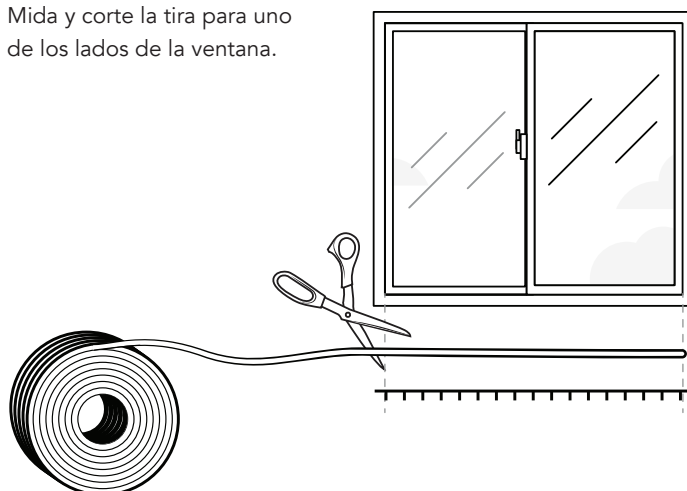
Limpie el interior del marco de la ventana con alcohol (si es posible) y un trapo limpio.



2

### Medir

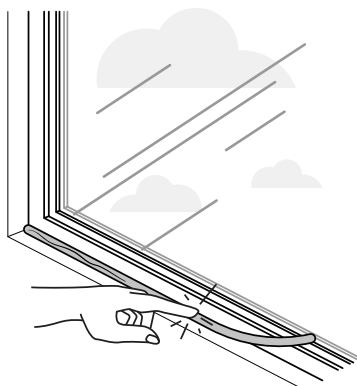
Mida y corte la tira para uno de los lados de la ventana.



3

### Aplicar

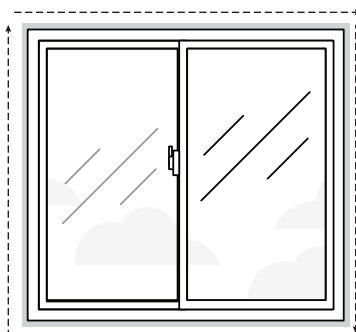
Presione firmemente la masilla donde el marco y la ventana se juntan. Remueva el exceso de masilla.



4

### Repetir

Repita los pasos 2 y 3 en el resto de los lados de la ventana.



### CONSEJOS:

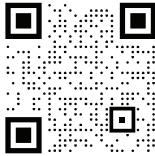
- Si es necesario, amase el material para moldearlo mejor.
- Mejor uso en ventanas que no sellan bien o en partes del marco con espacios indeseados.
- Debido a la consistencia del material, pequeños pedazos de masilla pueden separarse, pero la masilla seguirá cumpliendo su propósito.

## ¿No Puede Usar Todo?

Comparta lo que no utilice con sus familiares y amigos y ayúdeles a reducir sus costos. Actos pequeños pueden lograr una gran diferencia cuando se trata de ahorrar energía.

## Comparta Su Opinión

La Caja de Ahorro de Energía GRATIS de Sonoma Clean Power optimiza la eficiencia de energía en su hogar y pone dinero en su bolso. Con su ayuda podemos continuar ofreciendo un valor excepcional a nuestros clientes. Comparta su opinión a través de este código QR. **Las primeras 50 personas que respondan recibirán una tarjeta de \$25.**



¿Necesita ayuda para acceder al código QR? Llame al 1-855-202-2139.

## ¿Preguntas?

Estamos aquí para ayudarle. Envíenos un correo electrónico a [programs@sonomacleanpower.org](mailto:programs@sonomacleanpower.org).